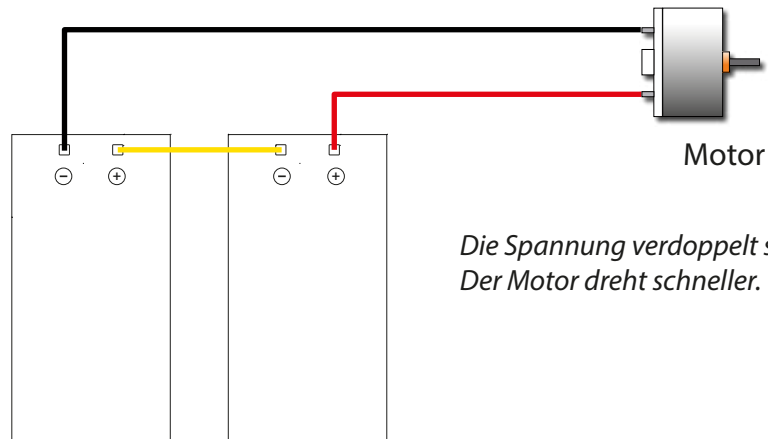


Serie- und Parallelschaltung, Umschalter für 2 Module

Serieschaltung

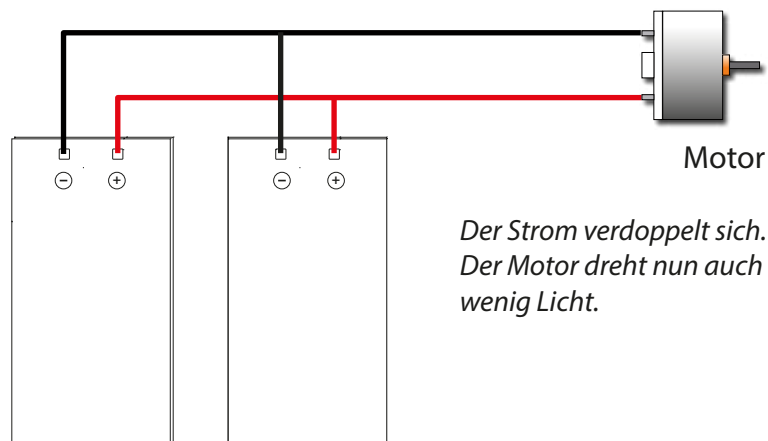
Ideal bei guten Lichtverhältnissen.



*Die Spannung verdoppelt sich.
Der Motor dreht schneller.*

Parallelschaltung

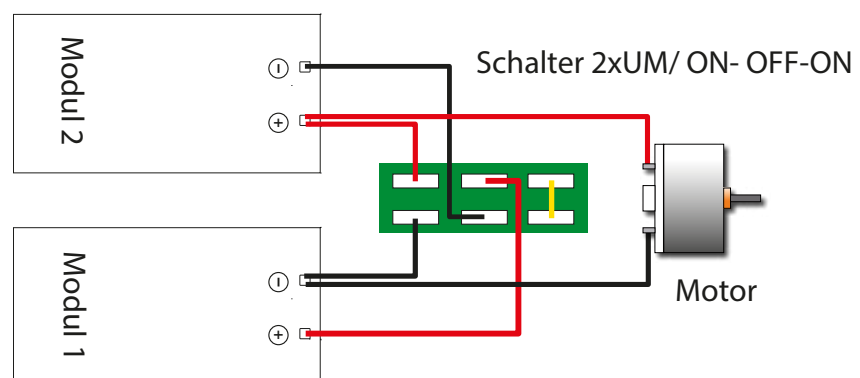
Ideal bei schlechten Lichtverhältnissen.



*Der Strom verdoppelt sich.
Der Motor dreht nun auch bei wenig Licht.*

Umschalter

Serie und Parallel



Mit dem **Umschalter** kann bequem zwischen Serie- oder Parallelschaltung gewechselt werden.